

EWD-L-BMSJ4

用户手册
(V2.2)

西安伊斯特机电有限公司 研制

目
录

产品概览	一. “EWD-L-BMSJ4” 称重装置主要功能和特点	3 页
	二. “EWD-L-BMSJ4” 称重装置工作原理	3 页
	三. 控制器和传感器外观	4 页
	四. 控制器接口示意图和说明	6 页
	五. 控制器尺寸图	8 页
安装及调试	六. 按钮功能和指令代码含义说明	9 页
	七. 系统调试方法及说明(自学习)	13 页
	1. 电梯额载量程设定	14 页
	2. 电梯空载自学习过程	15 页
	3. 电梯额载自学习过程	16 页
	八. 倍增参数设置及说明(辅助功能)	17 页
系统特征	九. 技术指标	18 页
承诺		19 页
其它		19 页
附页	别墅梯传感器尺寸图及安装示意图	20-28 页

注意: 本系统适用于所有曳引驱动或卷筒驱动别墅电梯, 使用之前, 请务必认真阅读以下章节。

通知: 在任何情况下, 我方只对在保修期内产品的自身质量负责。

声明: 由于技术进步, 本公司保留对产品变更的权力; 有关技术参数, 请以产品随机手册为准。

产品概览

一. “EWD-L-BMSJ4” 称重装置主要功能特点:


1. 产品正常工作时，直接显示轿厢内部有效载荷，自学过程操作简单。
2. 智能编程和控制过程，根据不同的客户需求，可对控制器的输出的 4 路开关量信号中任何一路信号所对应额载百分比和动断/动合输出进行调整，同时可对输出模拟量的方式进行修改。
3. 智能传感器配备：选用高精度智能传感器，直接检测轿箱载荷变化；
4. 测量范围宽(有效载荷可根据需求人工设定)，定位精度高，智能化温度补偿。
5. 电气性能符合“国际电工委员会（IEC）”标准要求；
6. 内核采用高精度荷重传感器和高性能单片微型计算机构成。可现场设定全部工作参数。
7. 独创可编程输出信号控制方式，适用于多种**活动轿厢**曳引电梯对称重信号的需求。
8. 具有工作参数人工微调修正能力，可对电梯装修后的误差进行人工修正，从而达到精准测量的目的。
9. 独特的传感器+控制器设计结构，接线简单。
10. 一切从用户角度出发，方便安装，方便调试，减少用户使用中的附加成本，性能价格比高。

二. “EWD-L-BMSJ4” 称重装置工作原理:

随着电梯技术的不断进步，电梯称重装置对其性能的影响已经到了不可忽视的地步。电梯对称重装置的高精度、高可靠性、多功能的需求已迫在眉睫。在传感器技术和微型计算机不断发展的今天，采用高精度传感器检测电梯轿箱因载荷变化而产生的电信号。高精度传感器：采用串行通讯技术对其作远距离高精度的无损传送；传感器自带 8~10m 信号传输电缆；同时利用控制器内单片机对其进行科学运算处理，最终精准的直接在控制器数码挂上显示出轿厢内有效载荷，实现了对电梯轿厢有效载荷称重的工作机能。

三. 控制器和传感器外观:

1. 称重装置“EWD-L-BMSJ4”控制器

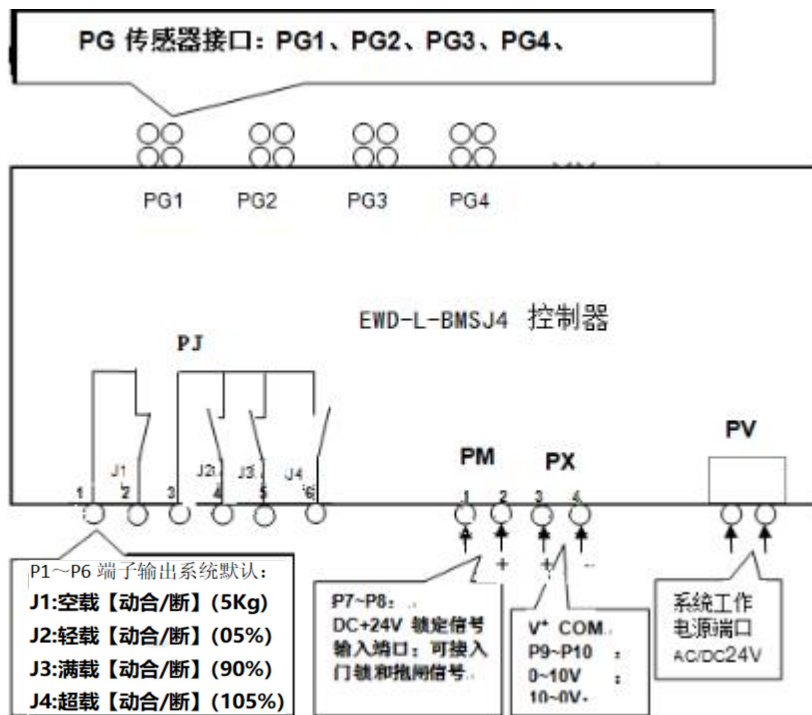
型号	EWD-L-BMSJ4
<p>称重装置 “EWD-L-BMSJ4”控制 器实物外观图</p>	

2. 传感器选型及外观尺寸

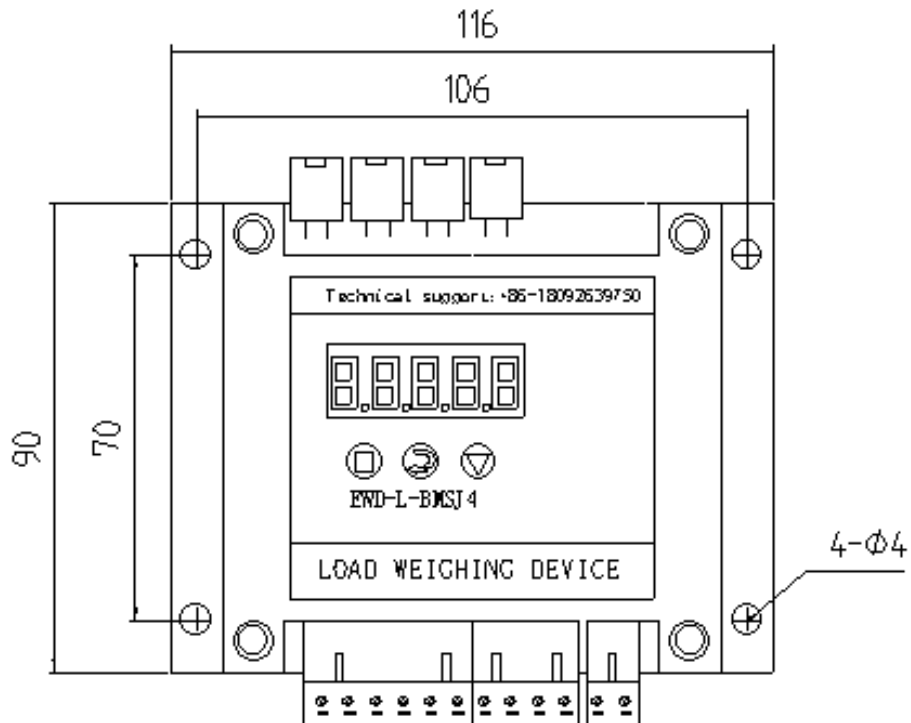
<p>传感器</p>				
<p>型号</p>	<p>XCL-Y/3411</p>	<p>XCL-YH/5018</p>	<p>XCL-T/A (20)</p>	<p>XCL-ZL/W</p>
<p>外观尺寸</p>	<p>见附页</p>	<p>见附页</p>	<p>见附页</p>	<p>见附页</p>
<p>传感器</p>				
<p>型号</p>	<p>XCL-T/B (20)</p>	<p>XCL-ZL/P2</p>	<p>XCL-ZL/P3</p>	
<p>外观尺寸</p>	<p>见附页</p>	<p>见附页</p>	<p>见附页</p>	

四. 控制器接口示意图和说明:

1. 控制器接口示意图



五. 控制器尺寸图:



控制器和传感器安装注意事项

1. 控制器部分应安装在轿顶控制箱内，最好不要贴近电梯电控系统变压器、调速器等设备。任何情况下，传感器和控制器应远离热源安装；
2. 1个传感器或者4个传感器安装在绳头，与控制器之间的连线，最好不要与110V、220V等动力电源在同一布线槽中；
3. 将传感器接线端口连接至控制器PG口，同时PV按系统需求接入电源线，务必注意电压等级；
4. 确定检查无误后系统上电，控制器应有对应工作方式显示。

六. 按钮功能和指令参数代码含义说明：

注：(1) 按动按钮，含义是将按钮按一下就松开。

(2) 按住按钮，含义是根据要求长时间按住按钮。

1. 按钮含义与作用说明：

序号	按钮图标	功能	解释说明
1	【■】	设置和确认键 (SET)	设置某项参数和确认内部数据功能
2	【↶】	切换/光标移位键 (SHIFT)	用于切换数码管显示数位
3	【▼】	数据增加键 (ADD)	改变参数内部数值

2. 按钮使用方法说明:

(1)设置和确认键【■】使用方法:

上电后正常显示时,按一下【■】,进入参数设置状态,通过【↔】和【▼】键输入设置参数指令,可进行相应参数设置。设置完毕,按【■】键确认,保存参数。

(2)切换/光标移位键【↔】使用方法:

在参数设置状态下,按一下【↔】,光标向后移动一位,至最后一位后,按动切换/光标移位键【↔】又循环回到第一位。

(3)数据增加键【▼】使用方法:

在参数设置状态下,按一下【▼】,对光标位数据加一,加至设定数据最大值后又循环回数据最小值。

3. 以小数点参数调整过程中按键使用方法举例说明:

产品上电后,按动【■】键进入指令设置状态,显示“00000”时,按动【↔】键将闪烁光标移到最后一位数码管上。按动【▼】键将数码管显示调整到“00001”时,按动【■】键进入指令参数设置状态,数码管显示“dd--C”,按动【■】键即可进入此项参数修改模式,显示“00001”表示小数点为1位。按动【↔】键和【▼】将数码管显示修改为“00002”后,按动【■】键确认此项参数修改后,数码管小数点会向左移动一位。(注:其他指令项参数均可按照此方法进行修改和确认保存。)

3. 指令参数代码含义说明:

序号	指令参数代码	功能代码	代码默认数据	功能和解释说明
1	00001	dd--C	00001	显示小数点位置设定，出厂默认为 1 位显示“00001”，可调节 4 个小数点调节
2	00002	LC--01	1000.0	额载量程设定，可根据电梯不同额载直接人工设定到额载量程即可。
3	00003	BJ--1	0005.0	J1 为空载信号输出对应轿厢载荷，默认设置电梯轿厢载荷的 5.0kg：（可调节范围为 0~15Kg）
		BJ--2	0005.0	J2 为轻载信号输出对应百分比，默认设置为额载 5%输出动作，可调节范围为 0%~150%
		BJ--3	0090.0	J3 为满载信号输出对应百分比，默认设置为额载 90%，百分比可调节范围为 0%~150%
		BJ--4	0105.0	J4 为超载信号输出对应百分比，默认设置为额载 105%，百分比可调节范围为 0%~150%

序号	指令参数代码	功能代码	代码默认数据	功能和解释说明
4	00004	BJ-HL	BJ1-L	J1 继电器动断输出，动断（L）/动合（H）可调节
			BJ2-H	J2 继电器动合输出，动断（L）/动合（H）可调节
			BJ3-H	J3 继电器动合输出，动断（L）/动合（H）可调节
			BJ4-L	J4 继电器动断输出，动断（L）/动合（H）可调节
5	00005	DA--C	DA-00	模拟量输出模式对应为 P9~P10 端子口输出 0~10V，
			DA-01	模拟量输出模式对应 P9~P10 端子口输出 10~0V，
6	00006	HELP-	---01	恢复出厂设定值
7	00007	BZ--C	BZ-01	倍增参数设定, 增值为额载 1 倍, “01~99” 数值对应为额载的 1~99 倍值可调节; ★倍增参数修改需在额载自学习完成后确认后生效

序号	指令参数代码	功能代码	代码默认数据	功能和解释说明
8	00008	L-H-2	LL--1	控制器自学习空载参数；
			HH--1	控制器自学习额载参数
9	00009	L-H-2	1000.0	微调系数设定可对学习结果进行微调

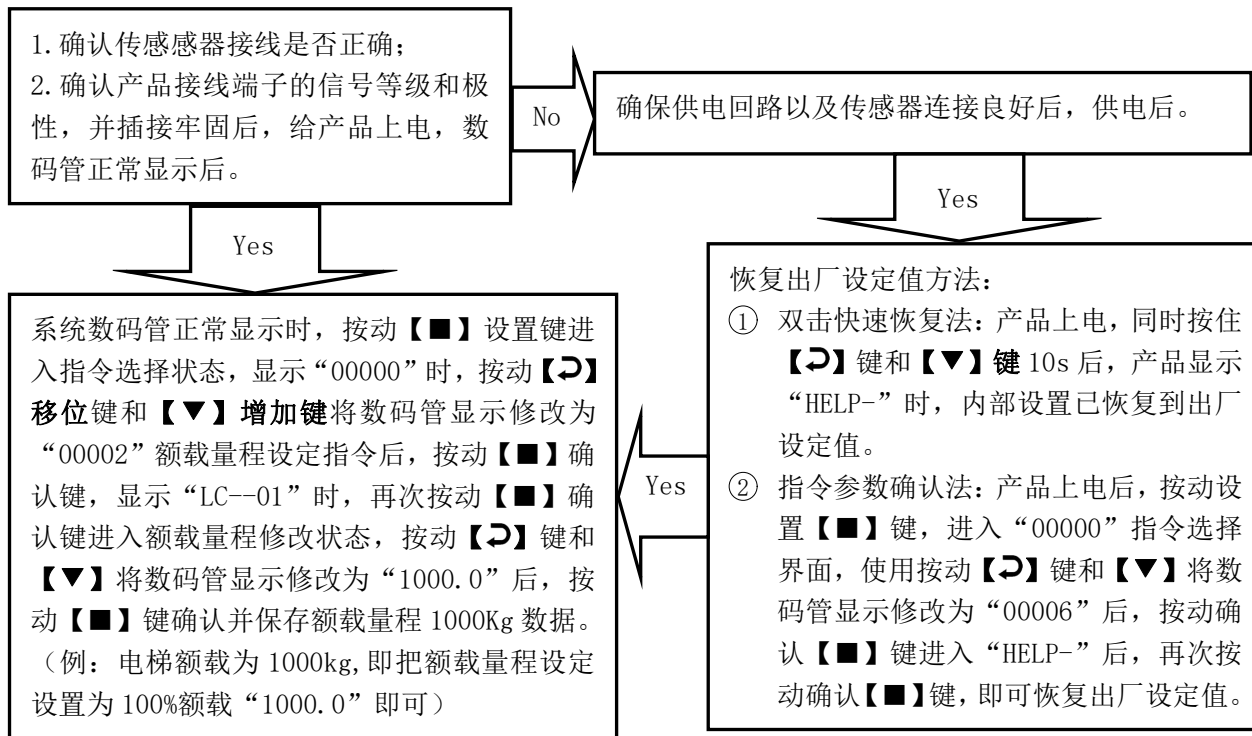
七. 系统调试方法和说明（自学习）：

（下面以电梯额载为 1000Kg 为例说明额载量程设定和“空载和额载两点自学习”过程）

系统调试前须知：

- ①：产品必须严格按照《EWD-L-BMSJ4 用户手册》进行自学习，否则会造成产品无法使用和产品测量精度不准确。
- ②：调试前需要明确轿厢自重+额载重量不能超出传感器的总量程，否则会导致传感器损坏和产品无法使用。

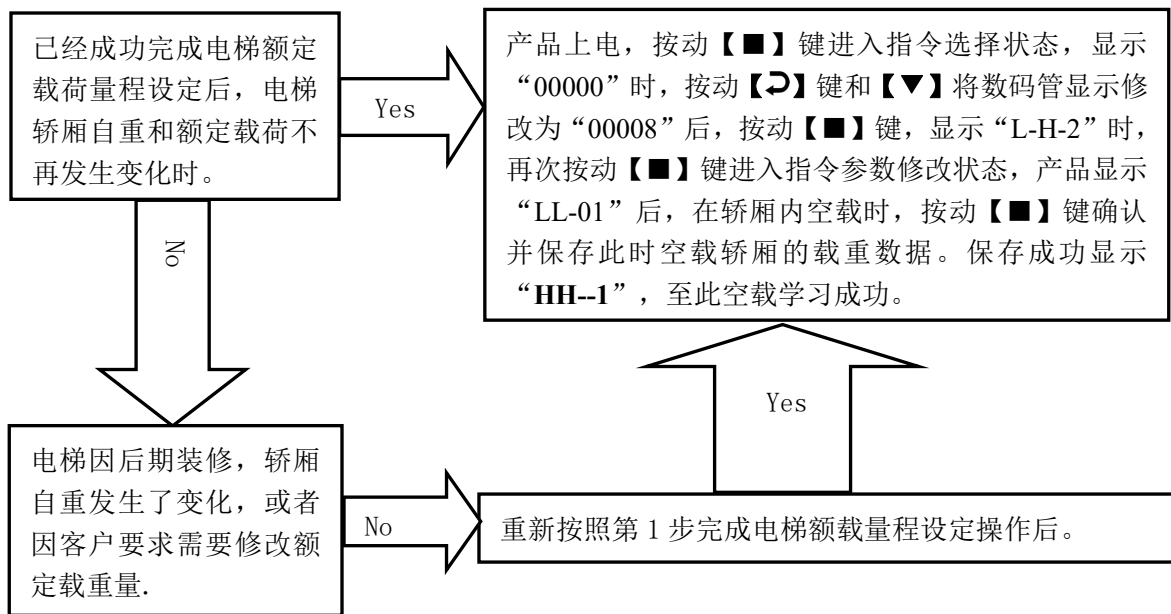
1. 电梯额载量程设定：注：①产品数码管显示默认小数点为 1 位，单位为 kg，例显示“1000.0”，也就是 1000kg。



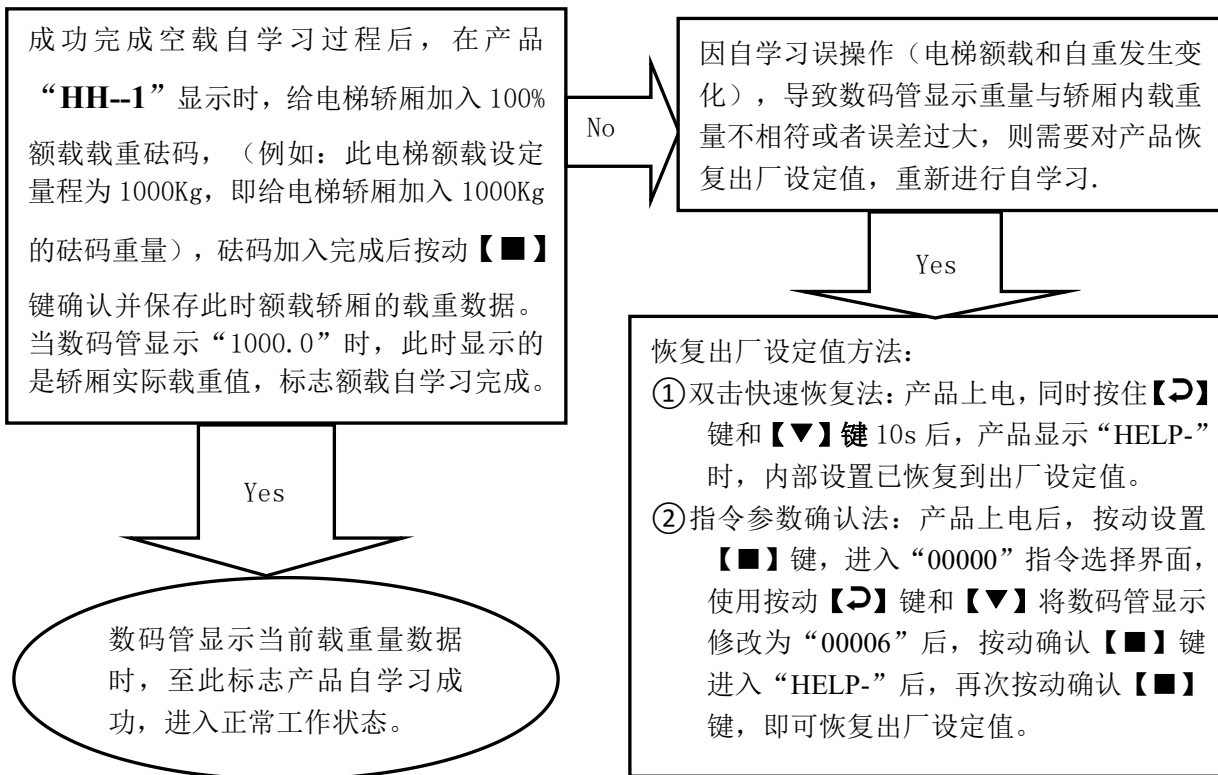
2. 电梯空载自学习过程:

①产品空载自学习前，必须保证轿厢内没有任何载重和杂物，否则会导致称重效果出现较大误差。

②产品空载-额载两点自学习过程，必须是“LL-01”先学习空载，“HH--1”再学额载，否则会导致产品无法使用



3. 电梯额载自学习过程:



八. 倍增参数设置过程说明（辅助功能）：

注：倍增参数调试必须在产品完成第八章产品自学习过程之后，方可生效。倍增参数调节范围为“01~99”，即产品倍增系数为额载的1~99倍，供客户选择。产品默认倍增参数值为额载的1倍，恢复出厂设定值后产品倍增参数也恢复到产品默认倍增参数值额定载重的1倍。

1. 倍增参数设置过程：

系统正常显示时，按动【■】键进入指令选择状态，显示“0000”时，按动【↶】键和【▼】将数码管显示修改为“00007”后，按动【■】键，显示“BZ--C”时，再次按动【■】键进入指令参数修改状态，产品数码挂显示“BZ-01”（后两位数码管显示的“01”即为倍增倍数，例如倍增参数值为“05”时，此时电梯额载倍增5倍，产品输出开关量和模拟量都会做出相应的倍增变化）按动【▼】键将数码管显示修改为所需倍增值后，按动【■】键确认并保存倍增参数。

2. 举例说明：

已经完成额载1000kg自学习过程的产品，进入正常工作状态后。此时数码管显示“1000.0”为当前轿厢有效载荷值1000kg。

按照上述参数设置过程将倍增参数值设置成“BZ-05”后，并成功保存5倍增参数值。此时产品轻载动作载重值由原来的 $1000\text{kg} \times 5\% = 50\text{kg}$ 也倍增五倍，此时产品在 $1000\text{kg} \times 5 \times 5\% = 250\text{kg}$ 时输出轻载开关量信号。以此类推，额载信号和超载信号的动作载重值也做5倍增。产品输出模拟量也会根据电梯的载重做出相对应5倍值的模拟量输出变化。

系统特征

九. 技术指标:

1.	应用范围:	适用于所有曳引驱动或卷筒驱动别墅电梯使用(载荷范围取决于传感器量程)	
2.	人工修订微调模式:	可人工对学习误差进行修订和微调。	
3.	灵敏度:	电梯额定载重量/1000(额载1T时为1.0Kg)[此指标将受到电梯机械性能的影响]	
4.	系统误差:	$\leq 0.25\%$ (5~40°C)	
5.	非线性度:	$\leq 0.25\%$	
6.	输出形式:	可编程4路开关量信号:	①4路可编程开关信号为如下输出形式:空载、轻载、满载、超载(用户自由设定变化范围) ②每路可编程为动合或动断触点。 ③触点容量:DC/AC 48V/100mA。
		线性模拟量:	全程补偿范围 0~10V;10~0V
7.	工作环境温度:	温度: -20~55°C	
8.	相对湿度:	20%~90%RH	
9.	反应时间:	≤ 0.25 秒	
10.	供电电源:	AC/DC24($\pm 10\%$)V / 200mA	
11.	安装位置:	传感器部分: 参见附页。	
		控制器部分: 机房控制柜。	
12.	整机尺寸:	控制器部分: 115×90×40 mm ³	

●*：强度超越以上所列极限参数使用，可能导致系统工作异常或造成其永久性损坏。

承诺

- 1.本系统在出厂一年内出现产品自身质量问题，免费更换（产品封签损坏不予受理）。
- 2.若有特殊功能要求，可来函说明。
- 3.若系统在调试或使用期间出现异常，请直接与我方联系。

其它

1. 箱单：

EWD-L-BMSJ4 控制器	1台
Φ4×40mm紧固螺丝组	4套
传感器	1套/4套
用户手册	1本
- 2.通讯录

西安伊斯特机电有限公司

☎	： (029) 88416613 85565714	📍	： 西安市长安北路14号奥林匹克大厦A座7D
	(029) 85568478		
☎	： (029) 85565714-886	✉	： 710061

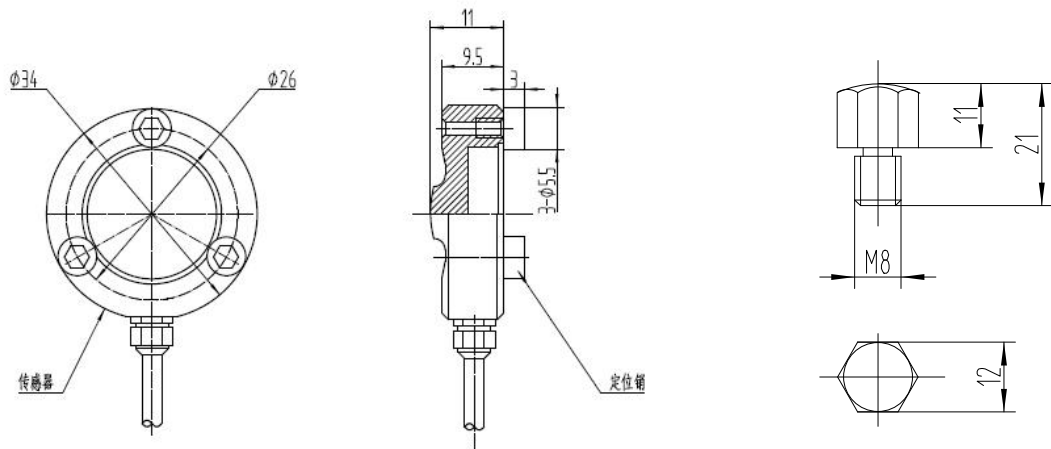
技术支持：18092639752 18092639750

附页：

别墅梯传感器尺寸图及安装示意图

1. XCL-Y/3411 型传感器尺寸图及安装示意图

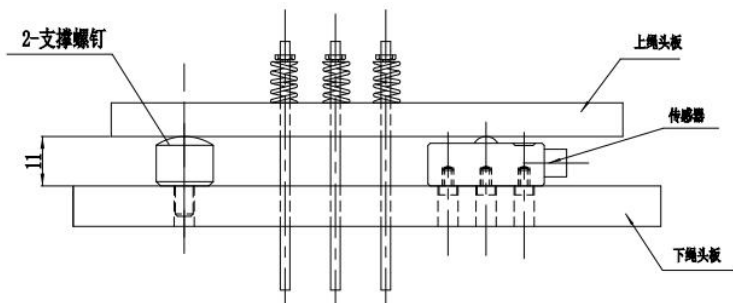
1.1 尺寸图（量程：0.6T、1.2T）



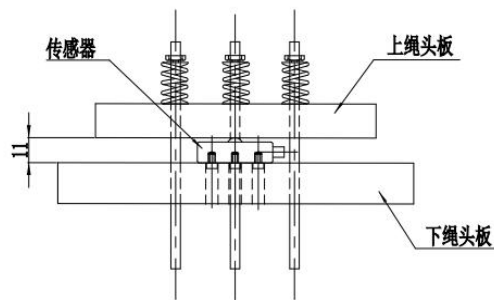
注：每套2个支撑螺钉

1.2 安装示意图

安装方式一

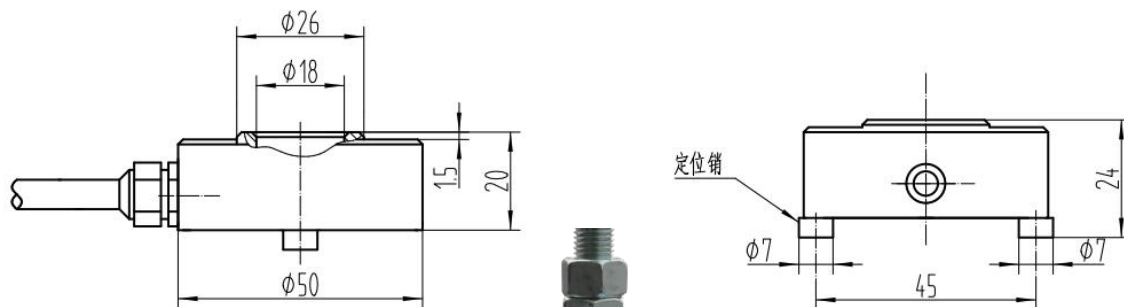


安装方式二



2. XCL-YH/5018型传感器尺寸图及安装示意图

2.1 尺寸图(量程：1.5T)

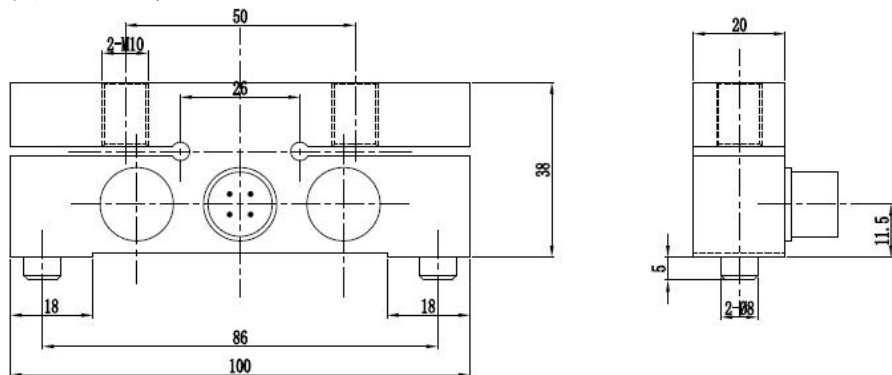


2.2 安装示意图



3. XCL-T/A(20)型传感器尺寸图及安装示意图

3.1 尺寸图 (量程: 1.2T)

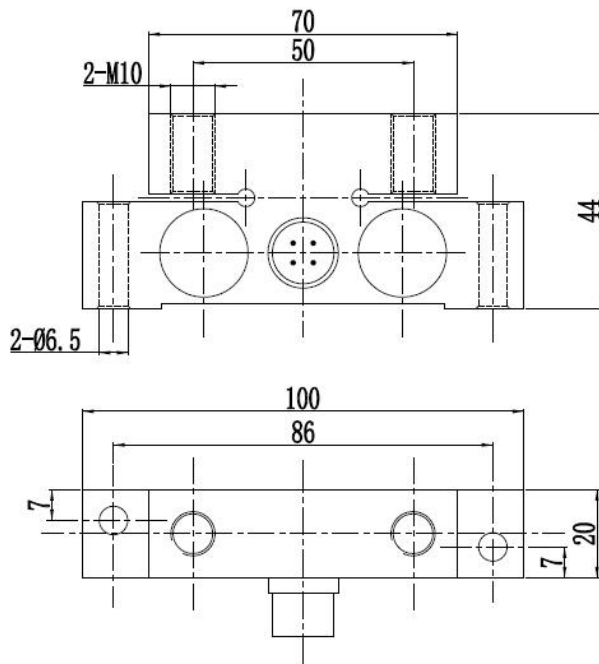


3.2 安装示意图

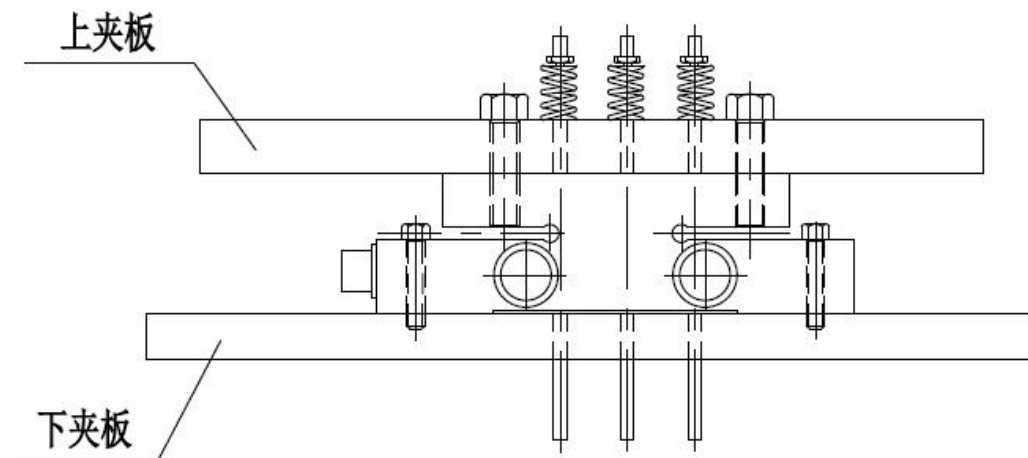


4. XCL-T/B (20)型传感器尺寸图及安装示意图

4.1 尺寸图(量程: 1T)

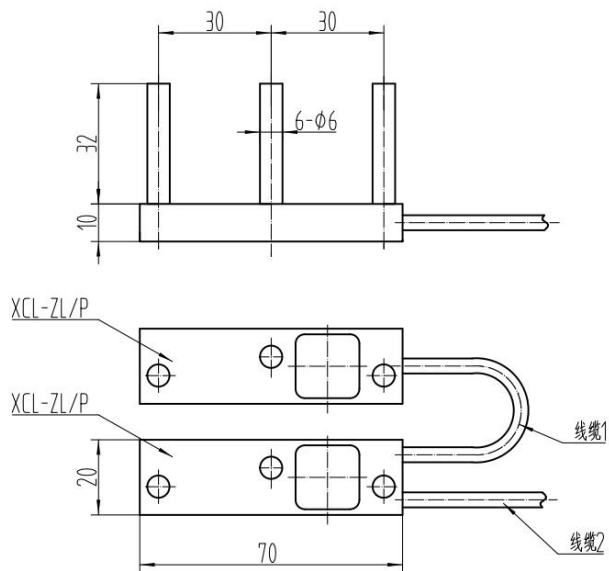


4.2 安装示意图



5. XCL-ZL/P2 型传感器尺寸图及安装示意图

5.1 尺寸图(每只量程：0.5T、0.8T)

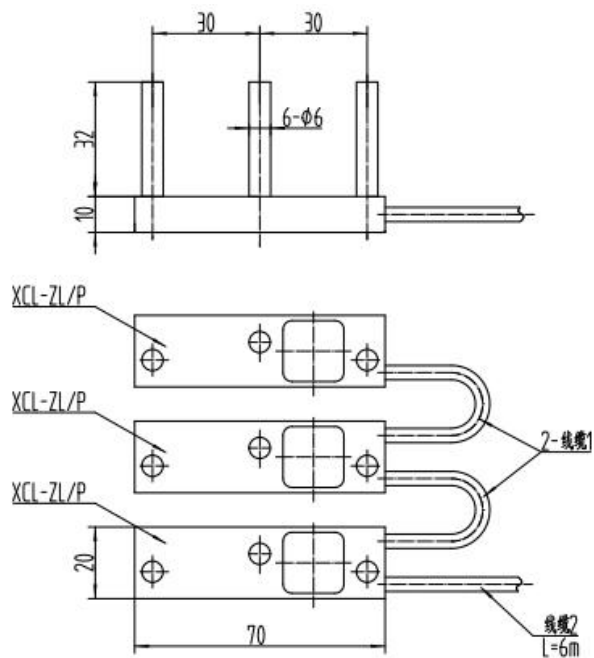


5.2 安装示意图



6. XCL-ZL/P3 型传感器尺寸图及安装示意图

6.1 尺寸图（每只量程：0.5T、0.8T）

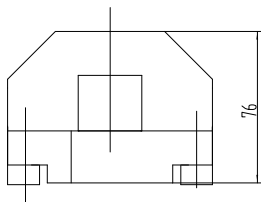
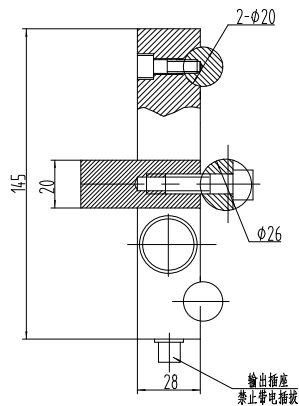
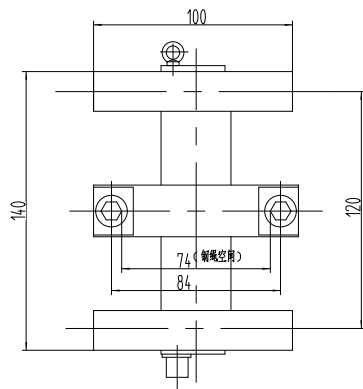


6.2 安装示意图



7. XCL-ZL/W 型传感器尺寸图及安装示意图

7.1 尺寸图（量程：1.5T、0.8T）



注意：安装时一定要用 $\phi 6$ 钢丝绳连接安全吊环并稳固于曳引机支架上，以防电梯安装调试时传感器脱落，确保人身安全！

7.2 安装示意图

