

# EWD-RL-J2 型电梯称重装置使用说明 [V2.2]

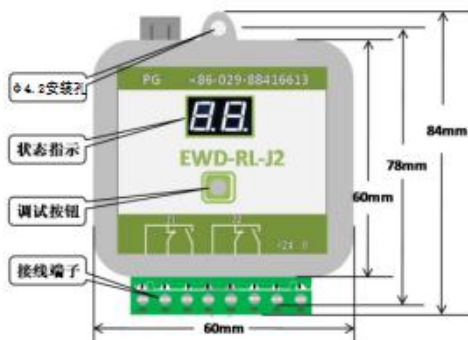
## ● 注意：使用之前，请务必认真阅读以下章节。

称重传感器有严格有效载荷限制，请务必合理安装；否则由此造成的人身和设备损失本公司不予负责。

## ● 通知：在任何情况下，我方只对在保修期内产品的自身质量负责。

## ● 声明：由于技术进步，本公司保留对产品变更的权力；有关技术参数，请以产品随机手册为准。

## ● 产品外观示意图



数码管正常工作显示代码说明		
PG	接传感器	
	按钮，用于系统调试	
状态指示 	Lo	未调试（空载自学习）
	J0	当前载荷<90% 额载（J1、J2 继电器释放）
	J1	当前载荷≥90% 额载（J1 继电器吸合）
	J2	当前载荷>100%（J2 继电器吸合）
PJ.1~3	J1 满载输出	
PJ.4~6	J2 超载输出	
PJ.7~8	系统电源 DC 24V/100mA	

## ● 技术指标：

1.	应用范围：	适用于有效载荷 500~15000kg 满载、超载称重信号的电梯使用。（载荷范围取决于荷重传感器，详见附页。）
2.	灵敏度：	对于额定载荷为 1T 的电梯，5kg.
3.	系统误差：	≤1.5% (5~40℃)
4.	输出形式：	开关信号：满载、超载动合、动断触点
5.	工作温度：	-25~55℃
6.	供电电源：	DC 24V(±10%)，整机工作电流≤100mA

●\*：强度超越以上所列极限参数使用，可能导致系统工作异常或造成其永久性损坏。

## ● 主要特点：

1. 系统采用荷重传感器为主导的传感器+控制器结构；
2. 根据轿厢有效载荷变化，直接输出满载、超载信号；
3. 调整简单，检测精度高，安装调试方便快捷。

## ● 其它情形下的系统调试：

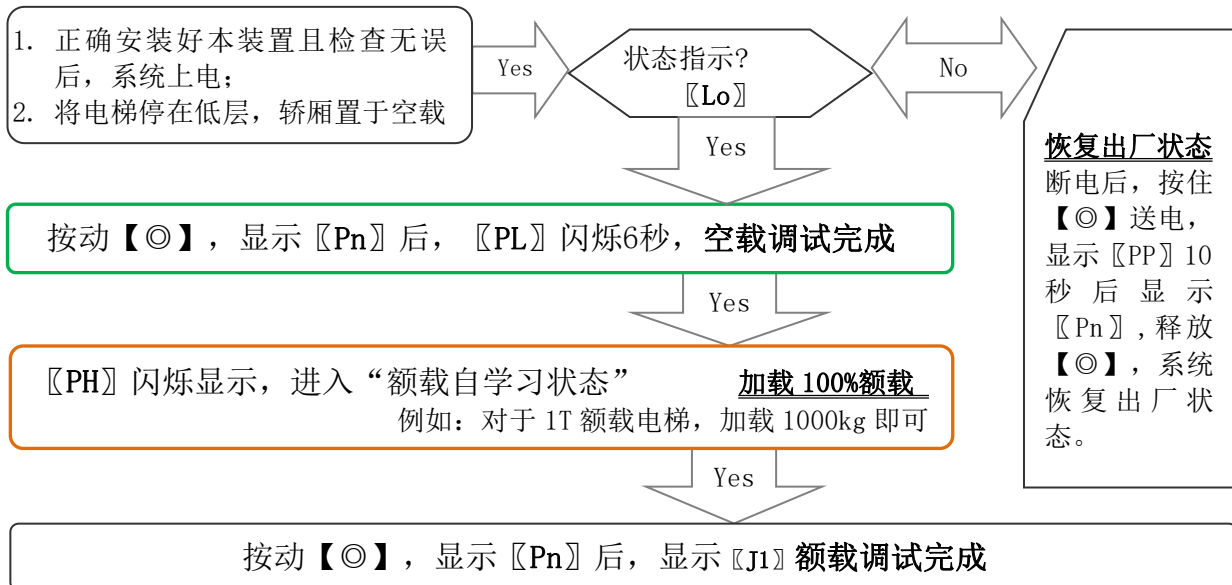
如发生下列原因，则需要对本系统工作参数进行重新修正，修改方法同前述。

1. 电梯变更轿厢装潢，使其自重发生变化；
2. 曳引钢丝绳出现拉力较大的不平衡现象；
3. 出现冲顶蹲底现象；

● 传感器选用及安装方式:

传感器	型号	说明	尺寸及安装方式
	XCL-Y/8625	“碟”型荷重传感器	见附页
	XCL-ZL/W	“王”型张力传感器	见附页
	XCL-T/A	“一”形荷重传感器	见附页
	XCL-T/B	“一”形荷重传感器	见附页
	XCL-ZL/P2	钢带传感器	见附页
	XCL-ZL/P3	钢带传感器	见附页

● 系统调试方法:



系统调试完成后，正常运行期间，按住【C】，【J1】 / 【J2】交替闪烁，同时J1/J2交替输出。

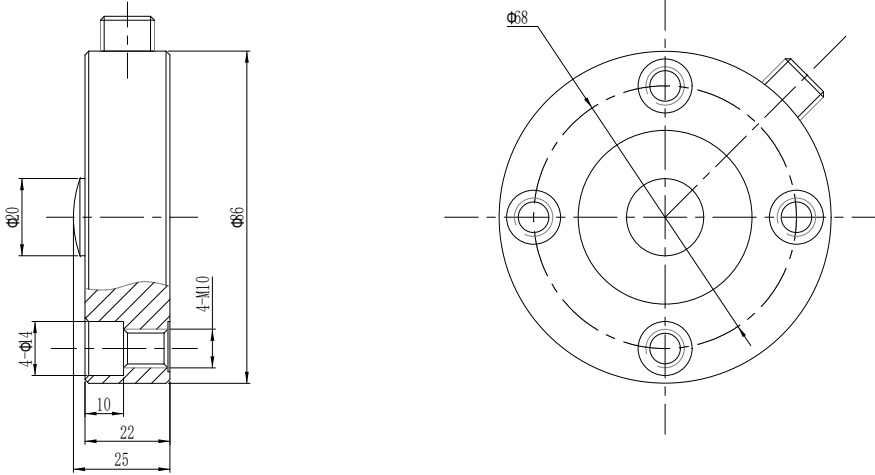


附页：

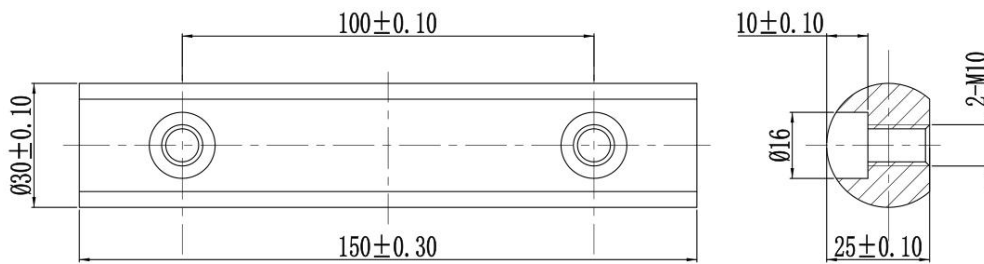
## 传感器尺寸图及安装方式

### 1. XCL-Y/8625 荷重传感器尺寸图及安装方式

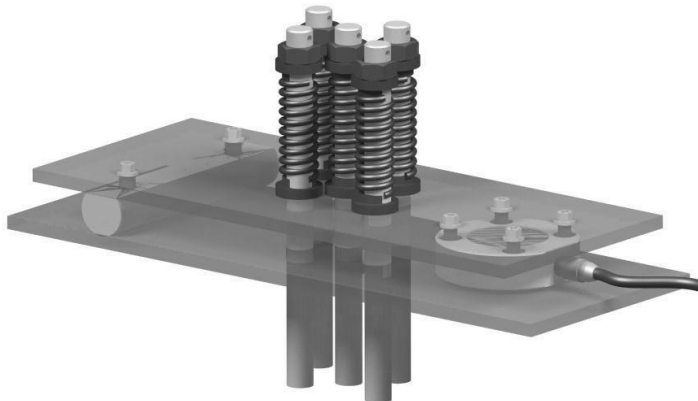
#### 1.1 尺寸图 （量程：1.2T、2.2T、3T、4T、5T、7T）



#### 压杆尺寸图



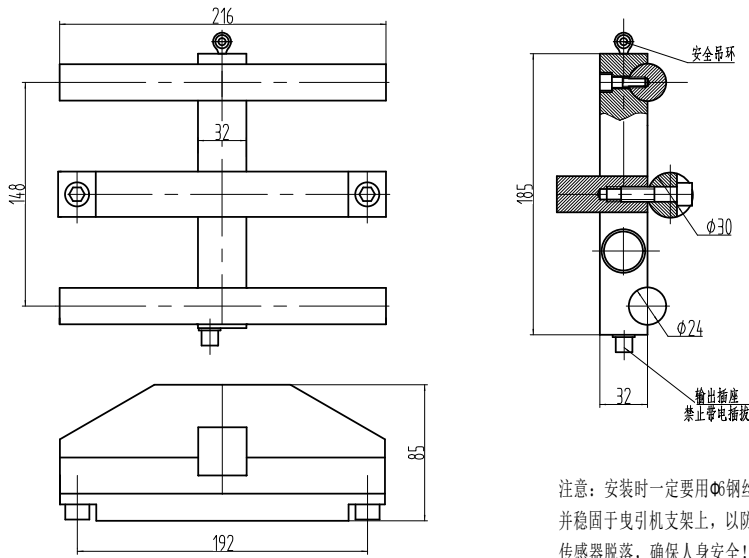
#### 1.2 安装方式



## 2. XCL-ZL/W 张力传感器尺寸图及安装方式

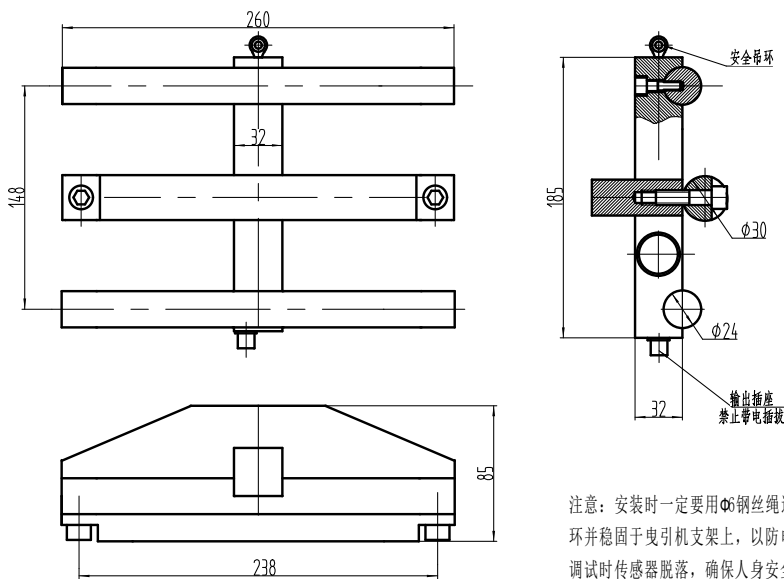
### 2.1 传感器尺寸图

#### 2.1.1 量程为2T尺寸图



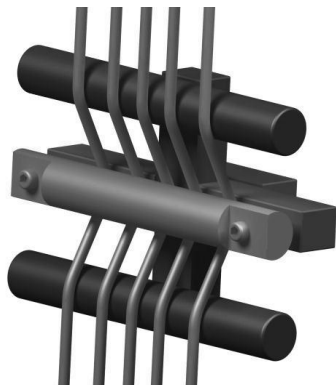
注意：安装时一定要用 $\phi 6$ 钢丝绳连接安全吊环并稳固于曳引机支架上，以防电梯安装调试时传感器脱落，确保人身安全！

#### 2.1.2 量程为5T尺寸图



注意：安装时一定要用 $\phi 6$ 钢丝绳连接安全吊环并稳固于曳引机支架上，以防电梯安装调试时传感器脱落，确保人身安全！

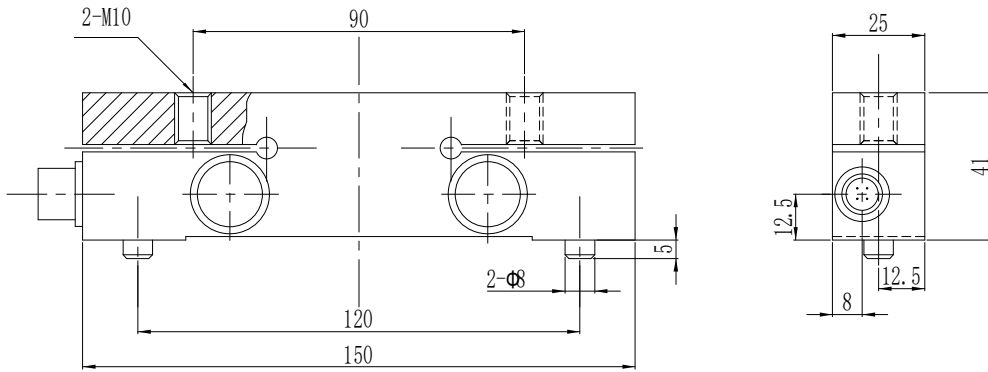
### 2.2 安装方式（示意图）



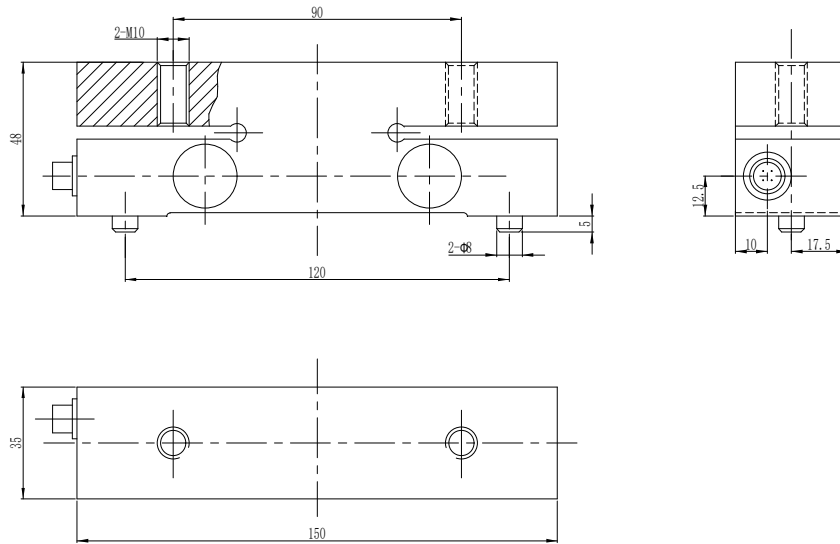
### 3. XCL-T/A 荷重传感器尺寸图及安装方式

#### 3.1 传感器尺寸图

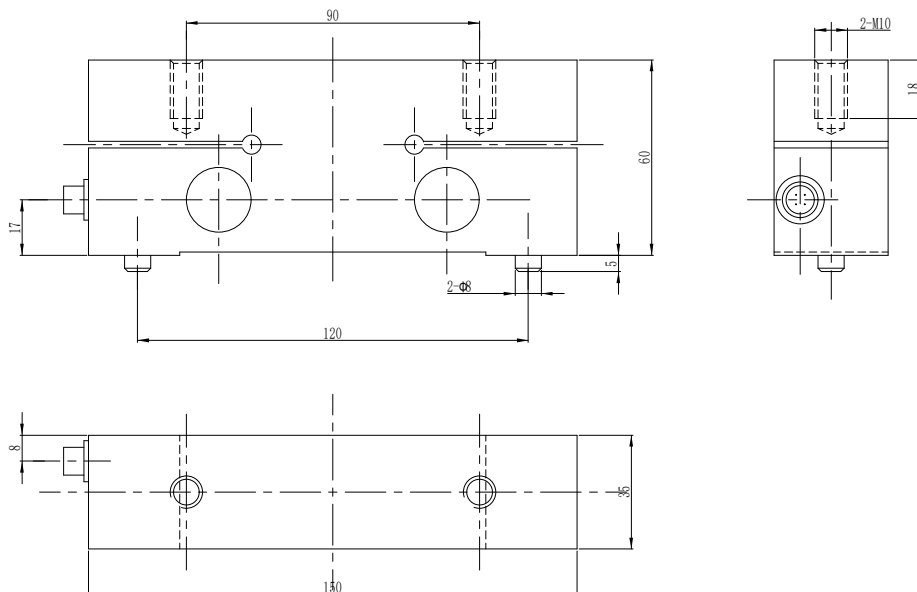
##### 3.1.1 量程为1T、1.5T、2.0T尺寸图



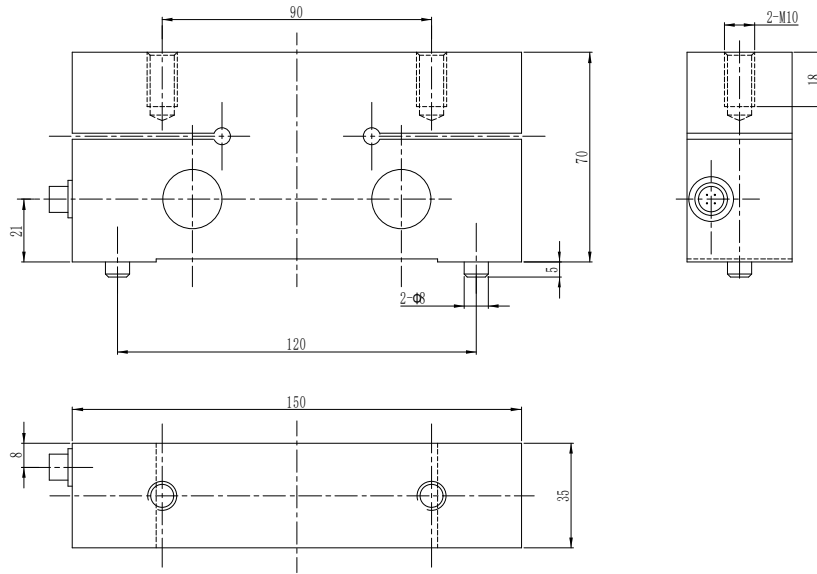
##### 3.1.2 量程为3T、5T尺寸图



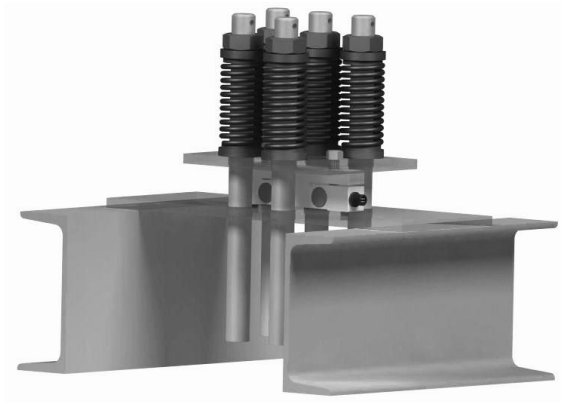
##### 3.1.3 量程为7T、10T尺寸图



3.1.4 量程为15T尺寸图



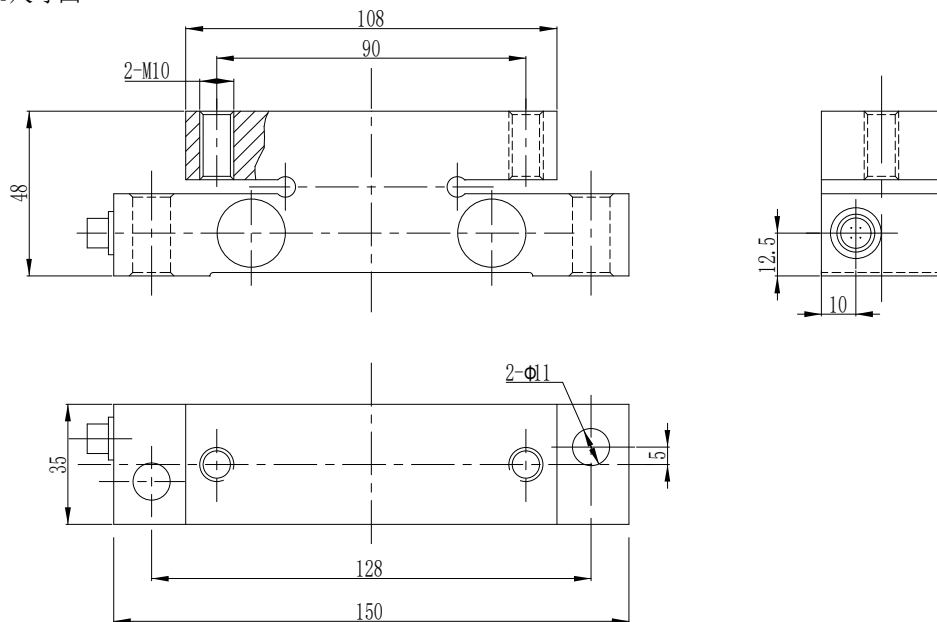
3.2 安装方式



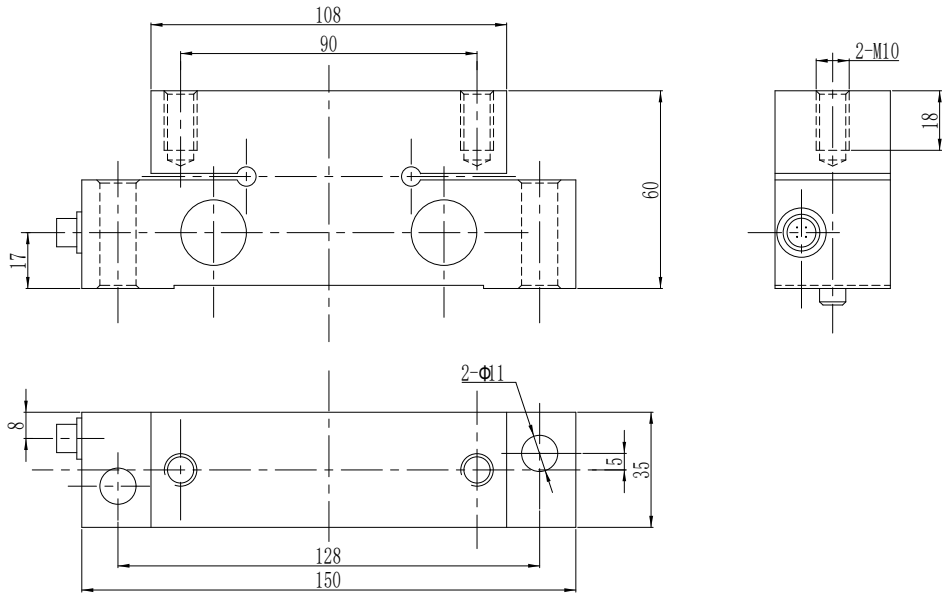
4. XCL-T/B 荷重传感器尺寸图及安装方式

4.1 传感器尺寸图

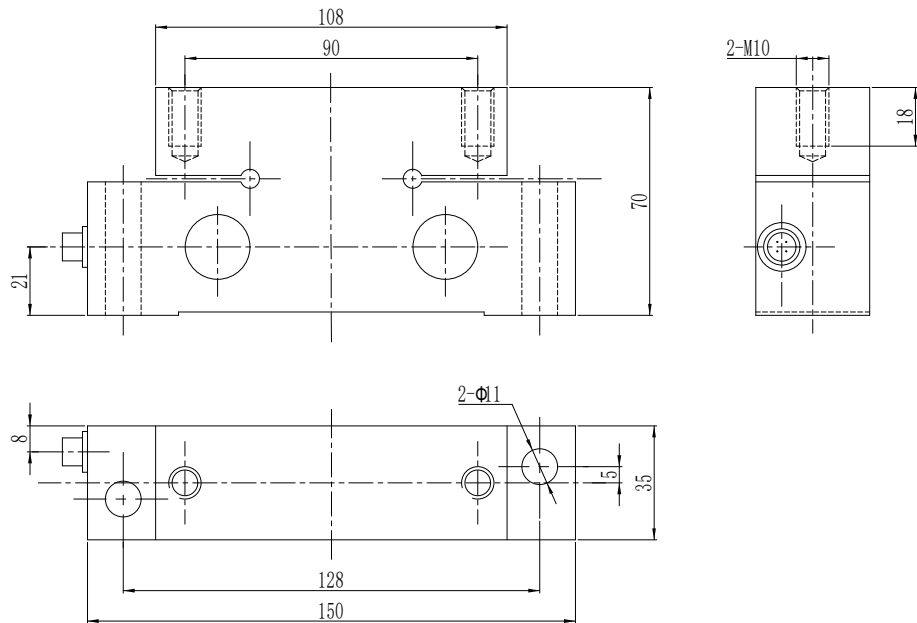
4.1.1 量程为3T、5T尺寸图



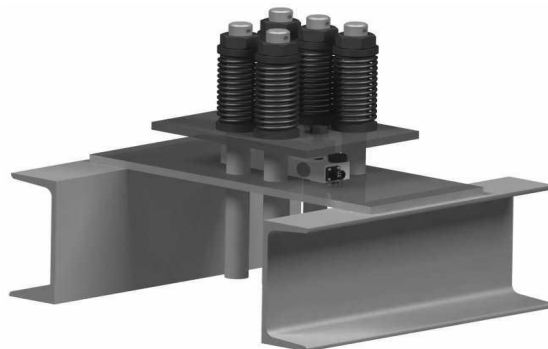
4.1.2 量程为7T、10T尺寸图



4.1.3 量程为15T尺寸图



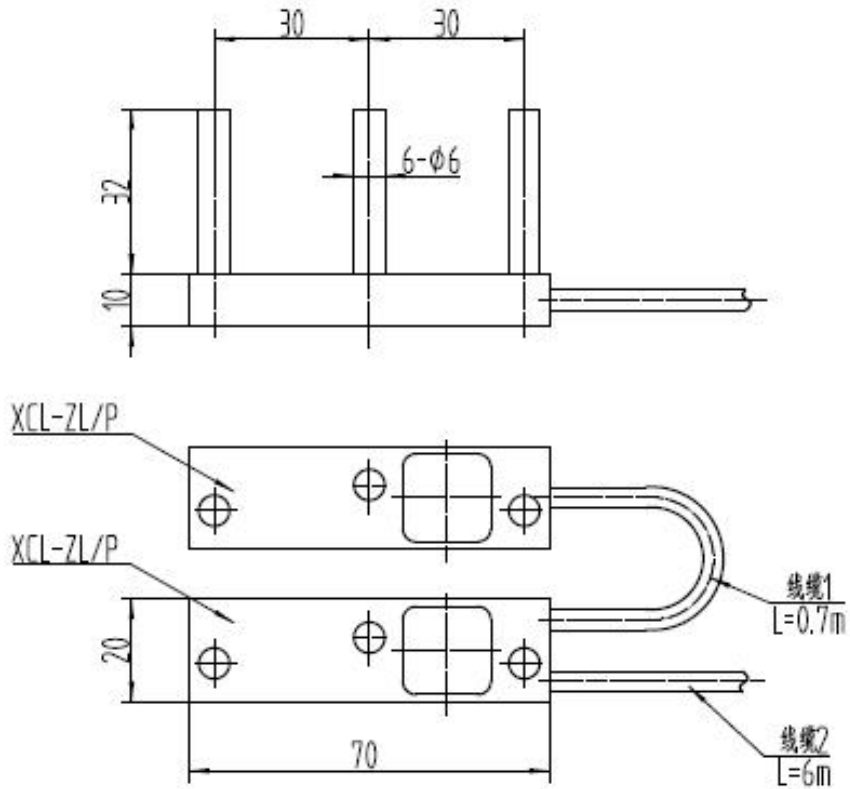
4.2 安装方式





## 5. XCL-ZL/P2传感器尺寸图及安装方式

### 5.1 尺寸图 (量程;0.5T、0.8T)

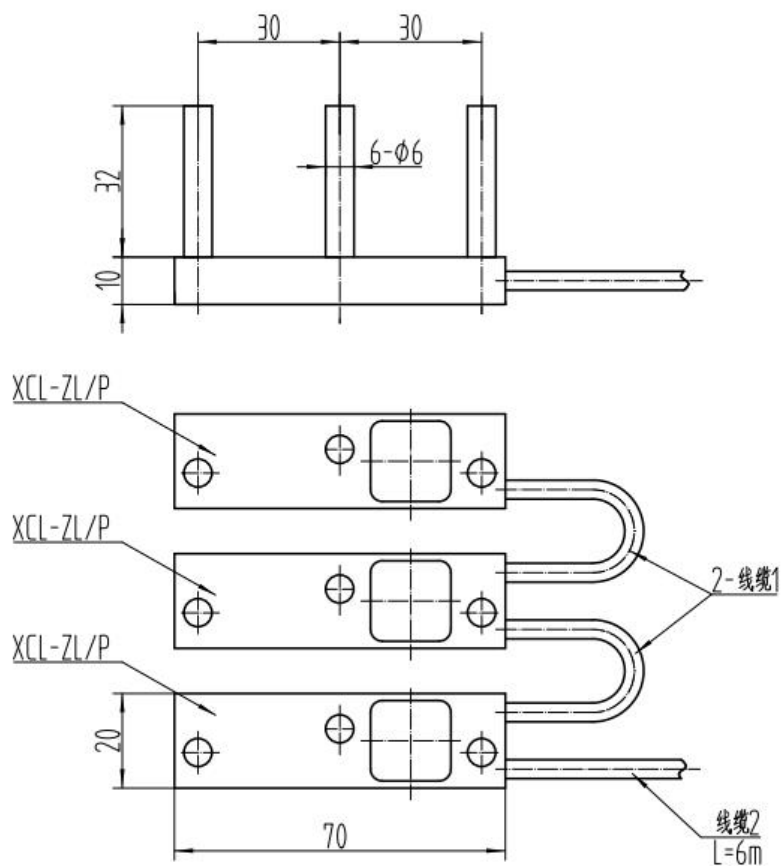


### 5.2 安装方式



## 6. XCL-ZL/P3传感器尺寸图及安装方式

### 6.1 尺寸图 (量程;0.5T、0.8T)



### 6.2 安装方式

